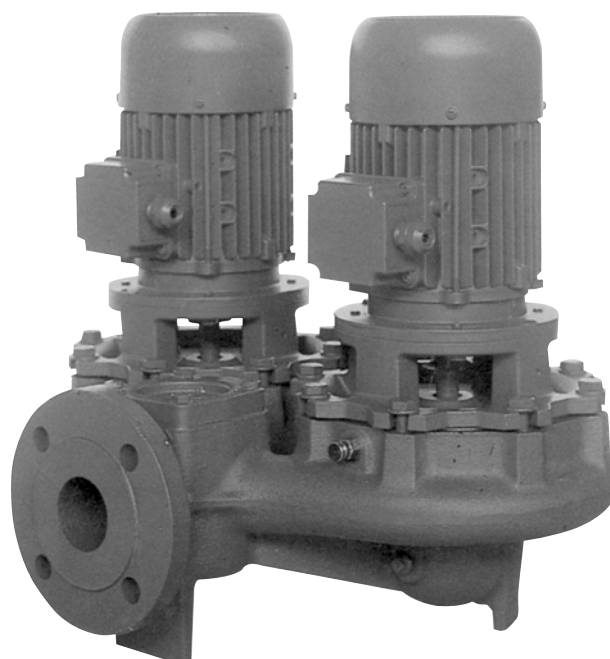
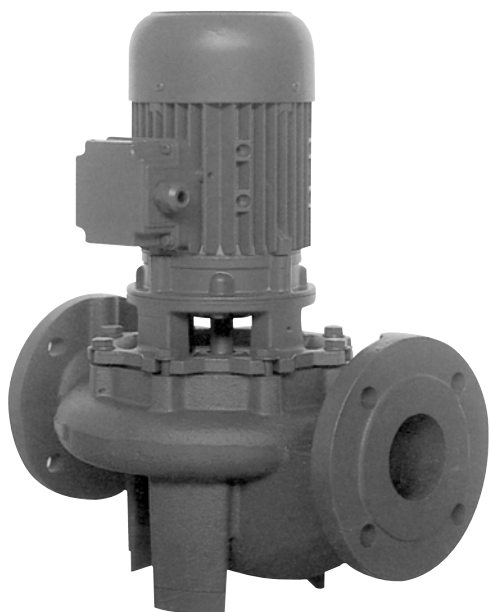


Линейные центробежные насосы с гидравлической частью из чугуна работают бесшумно. Предназначены для работы в системах кондиционирования воздуха, охлаждения, отопления и ГВС.



СПЕЦИФИКАЦИЯ

- Максимальное давление на всасывании:
10 бар для всех моделей
6 бар для LPC 40-100
- Максимальная температура жидкости: 130°C

МАТЕРИАЛЫ

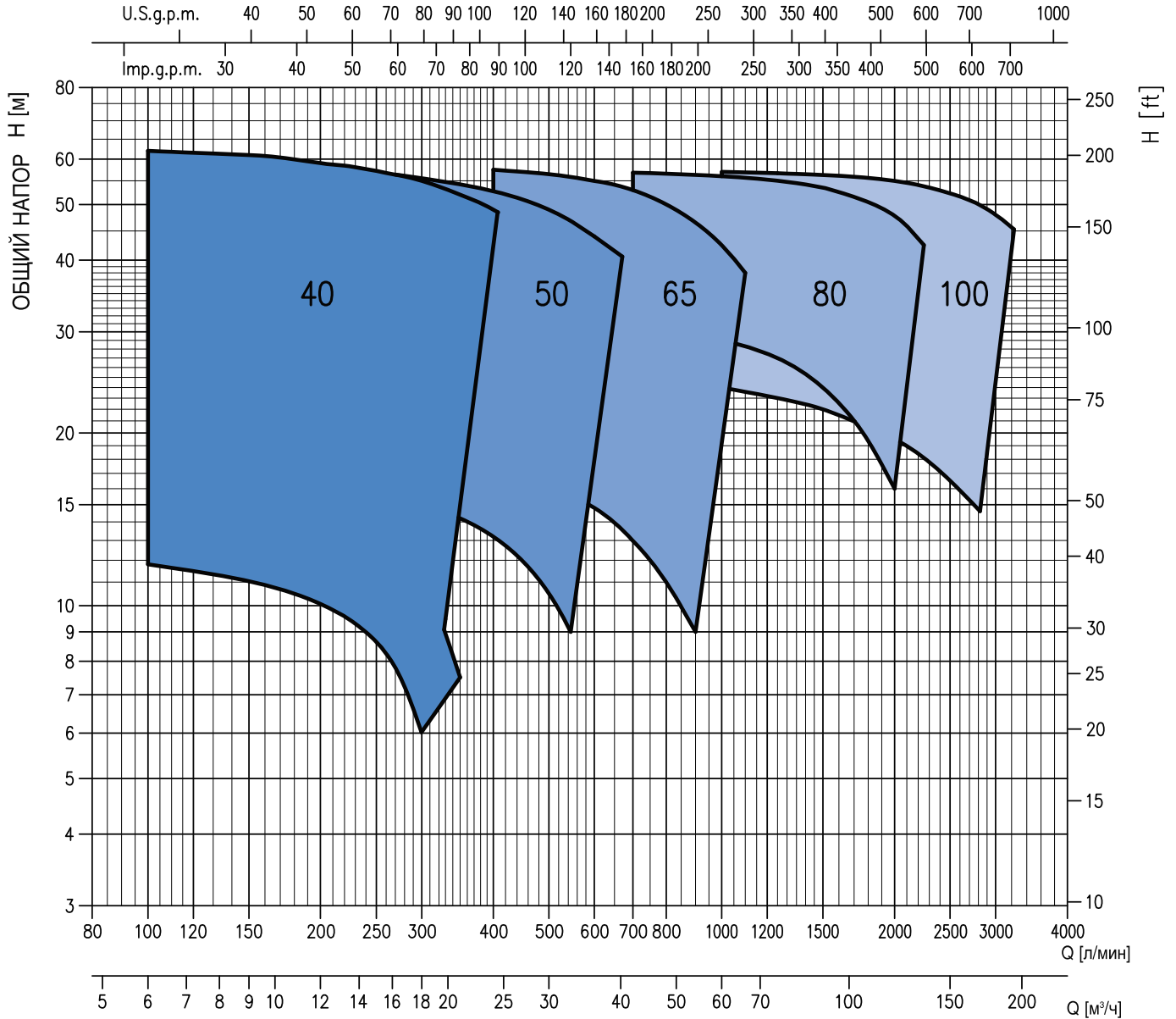
- Корпус насоса, рабочее колесо и днище для уплотнения из чугуна
- Вал из нержавеющей стали AISI 420
- Торцевое уплотнение из графита/SiC/EPDM (SiC/SiC/EPDM по требованию)

ТЕХНИЧЕСКИЕ ДАННЫЕ

- Асинхронный 2-х и 4-х полюсный двигатель с внешней вентиляцией
- Класс изоляции F
- Класс защиты IP 55
- Трёхфазное напряжение 230/400 В ±10% 50 Гц до 4 кВт, 400/690 В ± 10% 50 Гц 5,5 кВт и выше
- Постоянно включенный конденсатор и встроенная тепловая защита с автоматическим перезапуском для однофазной версии
- Для трёхфазной версии защита должна быть предусмотрена потребителем
- Фланец: PN10

ОБЛАСТЬ РАБОЧИХ ХАРАКТЕРИСТИК серии LPC

2 ПОЛЮСА



Скорость вращения ≈ 2900 об/мин¹
 Пробная жидкость: Чистая вода 20°C
 Погрешность согласно: UNI EN ISO 9906 Приложение A

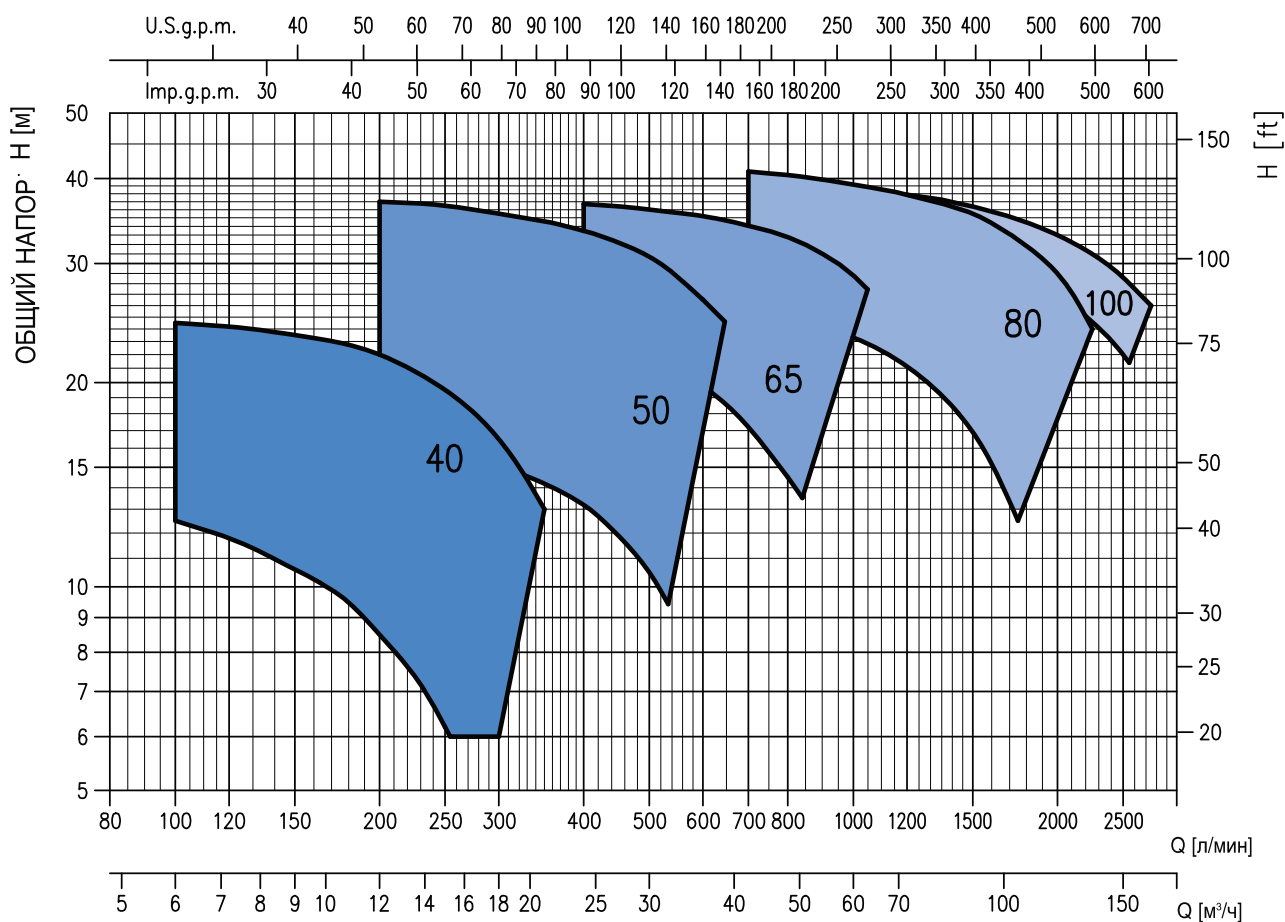
РАБОЧИЕ ХАРАКТЕРИСТИКИ серии LPC 40-50-65-80-100

2 ПОЛЮСА

| Модель | Двигатель | | Q=Производительность | | | | | | | | | | | | | | | | | | | | | | | | | | |
|------------------|-----------|------|----------------------|------|------|------|------|------|------|------|------|------|------|------|------|------|------|------|------|------|------|------|------|------|------|------|------|------|------|
| | | | H=Напор (м) | | | | | | | | | | | | | | | | | | | | | | | | | | |
| | | | М³/ч | 0 | 6 | 7.5 | 9 | 10.5 | 12 | 13.5 | 15 | 18 | 21 | 24 | 27 | 30 | 36 | 42 | 48 | 54 | 60 | 66 | 75 | 90 | 105 | 120 | 135 | 150 | 165 |
| л/мин | 0 | 100 | 125 | 150 | 175 | 200 | 225 | 250 | 300 | 350 | 400 | 450 | 500 | 600 | 700 | 800 | 900 | 1000 | 1100 | 1250 | 1500 | 1750 | 2000 | 2250 | 2500 | 2750 | 3000 | 3500 | |
| кВт | Л.С. | | | | | | | | | | | | | | | | | | | | | | | | | | | | |
| LPC 40-100/0,55 | 0,55 | 0,75 | 12,2 | 11,7 | 11,4 | 11 | 10,5 | 9,9 | 9,3 | 8,5 | 7 | - | - | - | - | - | - | - | - | - | - | - | - | - | - | - | - | - | - |
| LPC 40-100/0,75 | 0,75 | 1,0 | 14 | 13,5 | 13,3 | 13 | 12,5 | 12 | 11,4 | 10,7 | 9 | 7 | - | - | - | - | - | - | - | - | - | - | - | - | - | - | - | - | - |
| LPC 40-125/0,75 | 0,75 | 1,0 | 16,9 | 15,3 | 14,5 | 13,7 | 12,8 | 11,5 | 10,4 | 9 | 6 | - | - | - | - | - | - | - | - | - | - | - | - | - | - | - | - | - | - |
| LPC 40-125/1,1 | 1,1 | 1,5 | 21,5 | 20,5 | 19,7 | 19 | 18,1 | 17,1 | 15,9 | 14,5 | 11,2 | 7,5 | - | - | - | - | - | - | - | - | - | - | - | - | - | - | - | - | - |
| LPC 40-125/1,5 | 1,5 | 2 | 25 | 24,5 | 24,1 | 23,5 | 22,9 | 22 | 20,8 | 19,5 | 16,5 | 13 | - | - | - | - | - | - | - | - | - | - | - | - | - | - | - | - | - |
| LPC 40-160/2,2 | 2,2 | 3 | 29 | 28,5 | 28 | 27,4 | 26,5 | 25,5 | 24,4 | 23,1 | 20 | 15 | - | - | - | - | - | - | - | - | - | - | - | - | - | - | - | - | - |
| LPC 40-160/3 | 3 | 4 | 34,5 | 33,5 | 33 | 32,5 | 31,8 | 31 | 30 | 29 | 26 | 22,5 | - | - | - | - | - | - | - | - | - | - | - | - | - | - | - | - | - |
| LPC 40-160/4 | 4 | 5,5 | 38,5 | 38 | 37,5 | 36,8 | 36 | 35 | 33,8 | 32,6 | 29,9 | 26,5 | - | - | - | - | - | - | - | - | - | - | - | - | - | - | - | - | - |
| LPC 40-200/4 | 4 | 5,5 | 47,5 | 47 | 46,5 | 46 | 45 | 44 | 43 | 42 | 39,2 | 36,1 | 33 | - | - | - | - | - | - | - | - | - | - | - | - | - | - | - | - |
| LPC 40-200/5,5 | 5,5 | 7,5 | 55,5 | 55 | 54,5 | 54,1 | 53,6 | 53 | 52 | 51 | 48,4 | 45,8 | 42,5 | - | - | - | - | - | - | - | - | - | - | - | - | - | - | - | - |
| LPC 40-200/6,3 | 6,3 | 8,5 | 62,5 | 62 | 61,5 | 61 | 60,2 | 59 | 58,3 | 57,2 | 55 | 52 | 49 | 45 | - | - | - | - | - | - | - | - | - | - | - | - | - | - | - |
| LPC 50-125/1,5 | 1,5 | 2 | 16,8 | - | - | - | - | 16 | 15,7 | 15,5 | 15 | 14,2 | 13,2 | 11,9 | 10,5 | 7 | - | - | - | - | - | - | - | - | - | - | - | - | - |
| LPC 50-125/2,2 | 2,2 | 3 | 20 | - | - | - | - | 19,5 | 19,3 | 19,1 | 18,5 | 17,5 | 16,6 | 15,5 | 14,1 | 10,5 | - | - | - | - | - | - | - | - | - | - | - | - | - |
| LPC 50-125/3 | 3 | 4 | 25 | - | - | - | - | 24,7 | 24,6 | 24,5 | 24,2 | 23,7 | 23 | 21,8 | 20,5 | 17 | - | - | - | - | - | - | - | - | - | - | - | - | - |
| LPC 50-160/3 | 3 | 4 | 31 | - | - | - | - | 30,5 | 30,2 | 29,9 | 29 | 27,8 | 26,5 | 24,9 | 23 | 18 | - | - | - | - | - | - | - | - | - | - | - | - | - |
| LPC 50-160/4 | 4 | 5,5 | 38 | - | - | - | - | 37 | 36,8 | 36,5 | 35,5 | 34,6 | 33,5 | 32,2 | 30,7 | 26,5 | - | - | - | - | - | - | - | - | - | - | - | - | - |
| LPC 50-200/5,5 | 5,5 | 7,5 | 46,8 | - | - | - | - | 46 | 45,7 | 45,2 | 44,2 | 42,9 | 41 | 39,2 | 37 | 31 | - | - | - | - | - | - | - | - | - | - | - | - | - |
| LPC 50-200/6,3 | 6,3 | 8,5 | 51,7 | - | - | - | - | 51,2 | 51 | 50,8 | 50 | 48,7 | 47 | 45 | 42,6 | 37 | - | - | - | - | - | - | - | - | - | - | - | - | - |
| LPC 50-200/7,5 | 7,5 | 10 | 58,5 | - | - | - | - | 57,5 | 57,2 | 56,8 | 55,6 | 54,2 | 52,8 | 51 | 49 | 44 | - | - | - | - | - | - | - | - | - | - | - | - | - |
| LPC 65-125/2,2 | 2,2 | 3 | 18,5 | - | - | - | - | - | - | - | - | 17,5 | 17 | 16,5 | 16 | 14,8 | 13 | 11 | 9 | - | - | - | - | - | - | - | - | - | - |
| LPC 65-125/3 | 3 | 4 | 22,5 | - | - | - | - | - | - | - | - | - | 21 | 20,6 | 20,1 | 19 | 17,6 | 16 | 14 | 12 | - | - | - | - | - | - | - | - | - |
| LPC 65-125/4 | 4 | 5,5 | 26,3 | - | - | - | - | - | - | - | - | - | 25,5 | 25,2 | 24,8 | 24 | 22,9 | 21,5 | 19,6 | 17,5 | - | - | - | - | - | - | - | - | - |
| LPC 65-160/5,5 | 5,5 | 7,5 | 33 | - | - | - | - | - | - | - | - | - | 32,3 | 32 | 31,5 | 30,8 | 29,5 | 28 | 25,8 | 23,5 | - | - | - | - | - | - | - | - | - |
| LPC 65-160/7,5 | 7,5 | 10 | 37 | - | - | - | - | - | - | - | - | - | 36,7 | 36,4 | 36 | 35,2 | 34,1 | 32,8 | 31 | 28,8 | 26 | - | - | - | - | - | - | - | - |
| LPC 65-200/10 | 10 | 13,6 | 52 | - | - | - | - | - | - | - | - | - | 51 | 50 | 49,2 | 48 | 45,5 | 43 | 39,7 | 36 | 31,5 | - | - | - | - | - | - | - | - |
| LPC 65-200/12,5 | 12,5 | 17 | 58,5 | - | - | - | - | - | - | - | - | - | 57,5 | 57 | 56,5 | 55 | 53 | 50 | 46,5 | 42,5 | 38 | - | - | - | - | - | - | - | - |
| LPC 80-160/10 | 10 | 13,6 | 31 | - | - | - | - | - | - | - | - | - | - | - | - | - | 30,5 | 30 | 29,5 | 29 | 28,3 | 27 | 24 | 20,2 | 16 | - | - | - | - |
| LPC 80-160/12,5 | 12,5 | 17 | 37 | - | - | - | - | - | - | - | - | - | - | - | - | - | 36 | 35,5 | 35 | 34,5 | 34 | 32,8 | 30 | 27 | 23 | 19 | - | - | - |
| LPC 80-160/15 | 15 | 20 | 42 | - | - | - | - | - | - | - | - | - | - | - | - | - | 41 | 40,5 | 39,9 | 39,2 | 38,6 | 37,5 | 35,5 | 32,5 | 29 | 24 | - | - | - |
| LPC 80-200/15 | 15 | 20 | 44,2 | - | - | - | - | - | - | - | - | - | - | - | - | - | 44 | 43,8 | 43,4 | 43 | 42,5 | 41,5 | 39 | 35,5 | 31,5 | - | - | - | - |
| LPC 80-200/18,5 | 18,5 | 25 | 51 | - | - | - | - | - | - | - | - | - | - | - | - | - | 50,5 | 50,1 | 49,9 | 49,5 | 49 | 48,3 | 46,3 | 43,2 | 39,5 | 35 | - | - | - |
| LPC 80-200/22 | 22 | 30 | 57,2 | - | - | - | - | - | - | - | - | - | - | - | - | - | 56,8 | 56,6 | 56,3 | 56 | 55,7 | 55 | 53,5 | 51 | 47,8 | 42,5 | - | - | - |
| LPC 100-160/10 | 10 | 13,6 | 24,8 | - | - | - | - | - | - | - | - | - | - | - | - | - | - | - | - | 24 | 23,6 | 23 | 22 | 20,7 | 19,5 | 18,1 | 16,5 | 15 | - |
| LPC 100-160/12,5 | 12,5 | 17 | 29,5 | - | - | - | - | - | - | - | - | - | - | - | - | - | - | - | - | 28,5 | 28,2 | 27,9 | 27 | 25,8 | 24,5 | 23 | 21,5 | 20 | 18,5 |
| LPC 100-160/15 | 15 | 20 | 35 | - | - | - | - | - | - | - | - | - | - | - | - | - | - | - | - | 34 | 33,8 | 33,3 | 32,5 | 31,7 | 30,5 | 29,2 | 27,6 | 26 | 24,5 |
| LPC 100-200/18,5 | 18,5 | 25 | 42,3 | - | - | - | - | - | - | - | - | - | - | - | - | - | - | - | - | 41,8 | 41,5 | 41 | 40 | 38,6 | 37 | 35 | 33 | 30,5 | 28 |
| LPC 100-200/22 | 22 | 30 | 47,3 | - | - | - | - | - | - | - | - | - | - | - | - | - | - | - | - | 47 | 46,7 | 46,3 | 45,5 | 44,4 | 43 | 41,2 | 39 | 36,7 | 34 |
| LPC 100-200/30 | 30 | 40 | 55,5 | - | - | - | - | - | - | - | - | - | - | - | - | - | - | - | - | - | - | 54 | 53 | 52 | 50,5 | 49 | 47 | 45 | 42,5 |
| LPC 100-200/37 | 37 | 55 | 57,2 | - | - | - | - | - | - | - | - | - | - | - | - | - | - | - | - | - | - | 56,7 | 56,3 | 55,8 | 55 | 53,8 | 52,3 | 50,5 | 48 |
| LPC 100-250/37 | 37 | 55 | 68,5 | - | - | - | - | - | - | - | - | - | - | - | - | - | - | - | - | - | - | 67,5 | 67 | 66,2 | 65 | 63,3 | 61 | 58,2 | 55 |

ОБЛАСТЬ РАБОЧИХ ХАРАКТЕРИСТИК серии LPCD

2 ПОЛЮСА



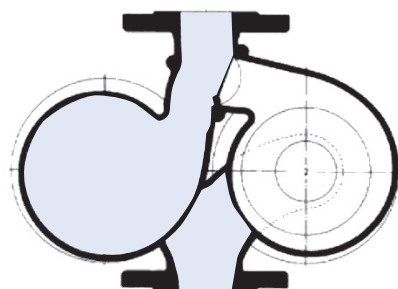
Скорость вращения ≈ 2900 об/мин¹
 Пробная жидкость: Чистая вода 20°C
 Погрешность согласно: UNI EN ISO 9906 Приложение A

РАБОЧИЕ ХАРАКТЕРИСТИКИ серии LPCD 40-50-65-80-100

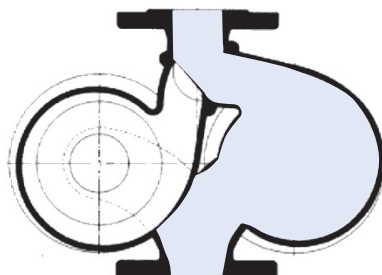
2 ПОЛЮСА

| Модель | Двигатель | | Q=Производительность | | | | | | | | | | | | | | | | | | | | | | | | | | | |
|-------------------|-----------|------|----------------------|------|------|------|------|------|------|------|------|------|------|------|------|------|------|------|------|------|------|------|------|------|------|------|-----|-----|-----|--|
| | | | H=Напор (м) | | | | | | | | | | | | | | | | | | | | | | | | | | | |
| | | | м³/ч | 0 | 6 | 7,5 | 9 | 10,5 | 12 | 13,5 | 15 | 18 | 21 | 24 | 27 | 30 | 36 | 42 | 48 | 54 | 60 | 66 | 75 | 90 | 105 | 120 | 135 | 150 | 165 | |
| л/мин | 0 | 100 | 125 | 150 | 175 | 200 | 225 | 250 | 300 | 350 | 400 | 450 | 500 | 600 | 700 | 800 | 900 | 1000 | 1100 | 1250 | 1500 | 1750 | 2000 | 2250 | 2500 | 2750 | | | | |
| кВт | Л.С. | | | | | | | | | | | | | | | | | | | | | | | | | | | | | |
| LPCD 40-125/0,55 | 0,55 | 0,75 | 14,2 | 12,5 | 11,6 | 10,6 | 9,7 | 8,5 | 7,4 | 6,2 | - | - | - | - | - | - | - | - | - | - | - | - | - | - | - | - | - | - | | |
| LPCD 40-125/0,75 | 0,75 | 1,0 | 16,9 | 15,3 | 14,5 | 13,7 | 12,8 | 11,5 | 10,4 | 9 | 6 | - | - | - | - | - | - | - | - | - | - | - | - | - | - | - | - | - | | |
| LPCD 40-125/1,1 | 1,1 | 1,5 | 21,5 | 20,5 | 19,7 | 19 | 18,1 | 17,1 | 15,9 | 14,5 | 11,2 | 7,5 | - | - | - | - | - | - | - | - | - | - | - | - | - | - | - | - | | |
| LPCD 40-125/1,5 | 1,5 | 2 | 25 | 24,5 | 24,1 | 23,5 | 22,9 | 22 | 20,8 | 19,5 | 16,5 | 13 | - | - | - | - | - | - | - | - | - | - | - | - | - | - | - | - | | |
| LPCD 50-125/1,5 | 1,5 | 2 | 16,8 | - | - | - | - | 16 | 15,7 | 15,5 | 15 | 14,2 | 13,2 | 11,9 | 10,5 | 7 | - | - | - | - | - | - | - | - | - | - | - | - | | |
| LPCD 50-125/2,2 | 2,2 | 3 | 20 | - | - | - | - | 19,5 | 19,3 | 19,1 | 18,5 | 17,5 | 16,6 | 15,5 | 14,1 | 10,5 | - | - | - | - | - | - | - | - | - | - | - | - | | |
| LPCD 50-125/3 | 3 | 4 | 25 | - | - | - | - | 24,7 | 24,6 | 24,5 | 24,2 | 23,7 | 23 | 21,8 | 20,5 | 17 | - | - | - | - | - | - | - | - | - | - | - | - | | |
| LPCD 50-160/3 | 3 | 4 | 31 | - | - | - | - | 30,5 | 30,2 | 29,9 | 29 | 27,8 | 26,5 | 24,9 | 23 | 18 | - | - | - | - | - | - | - | - | - | - | - | - | | |
| LPCD 50-160/4 | 4 | 5,5 | 38 | - | - | - | - | 37 | 36,8 | 36,5 | 35,5 | 34,6 | 33,5 | 32,2 | 30,7 | 26,5 | - | - | - | - | - | - | - | - | - | - | - | - | | |
| LPCD 65-160/3 | 3 | 4 | 24 | - | - | - | - | - | - | - | - | 23 | 22,5 | 22 | 21,3 | 19,7 | 17,2 | 14,5 | - | - | - | - | - | - | - | - | - | - | | |
| LPCD 65-160/4 | 4 | 5,5 | 27,5 | - | - | - | - | - | - | - | - | 27 | 26,6 | 26 | 25,5 | 24,2 | 22,5 | 20,2 | 16,8 | - | - | - | - | - | - | - | - | - | | |
| LPCD 65-160/5,5 | 5,5 | 7,5 | 33 | - | - | - | - | - | - | - | - | - | 32,3 | 32 | 31,5 | 30,8 | 29,5 | 28 | 25,8 | 23,5 | - | - | - | - | - | - | - | - | | |
| LPCD 65-160/7,5 | 7,5 | 10 | 37 | - | - | - | - | - | - | - | - | - | 36,7 | 36,4 | 36 | 35,2 | 34,1 | 32,8 | 31 | 28,8 | 26 | - | - | - | - | - | - | - | | |
| LPCD 80-160/7,5 | 7,5 | 10 | 26,2 | - | - | - | - | - | - | - | - | - | - | - | 25,5 | 25,2 | 24,7 | 24 | 23,3 | 22,3 | 20,5 | 16,9 | 12,5 | - | - | - | - | - | | |
| LPCD 80-160/10 | 10 | 13,6 | 31 | - | - | - | - | - | - | - | - | - | - | - | - | 30,5 | 30 | 29,5 | 29 | 28,3 | 27 | 24 | 20,2 | 16 | - | - | - | - | | |
| LPCD 80-160/12,5 | 12,5 | 17 | 37 | - | - | - | - | - | - | - | - | - | - | - | - | 36 | 35,5 | 35 | 34,5 | 34 | 32,8 | 30 | 27 | 23 | 19 | - | - | - | | |
| LPCD 80-160/15 | 15 | 20 | 42 | - | - | - | - | - | - | - | - | - | - | - | - | 41 | 40,5 | 39,9 | 39,2 | 38,6 | 37,5 | 35,5 | 32,5 | 29 | 24 | - | - | - | | |
| LPCD 100-200/12,5 | 12,5 | 17 | 34 | - | - | - | - | - | - | - | - | - | - | - | - | - | - | - | 33 | 32,7 | 32 | 30,7 | 29 | 27 | 24,6 | 22 | 19 | | | |
| LPCD 100-200/15 | 15 | 20 | 39 | - | - | - | - | - | - | - | - | - | - | - | - | - | - | - | 38,5 | 38,2 | 37,7 | 36,4 | 34,8 | 33 | 31 | 28,6 | 26 | | | |

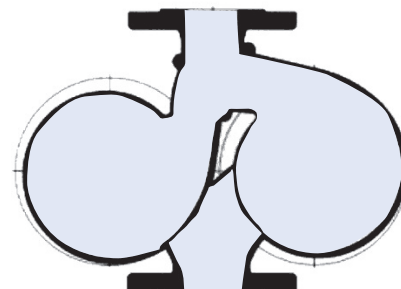
Автоматическая работа обратного клапана



Левый насос в работе



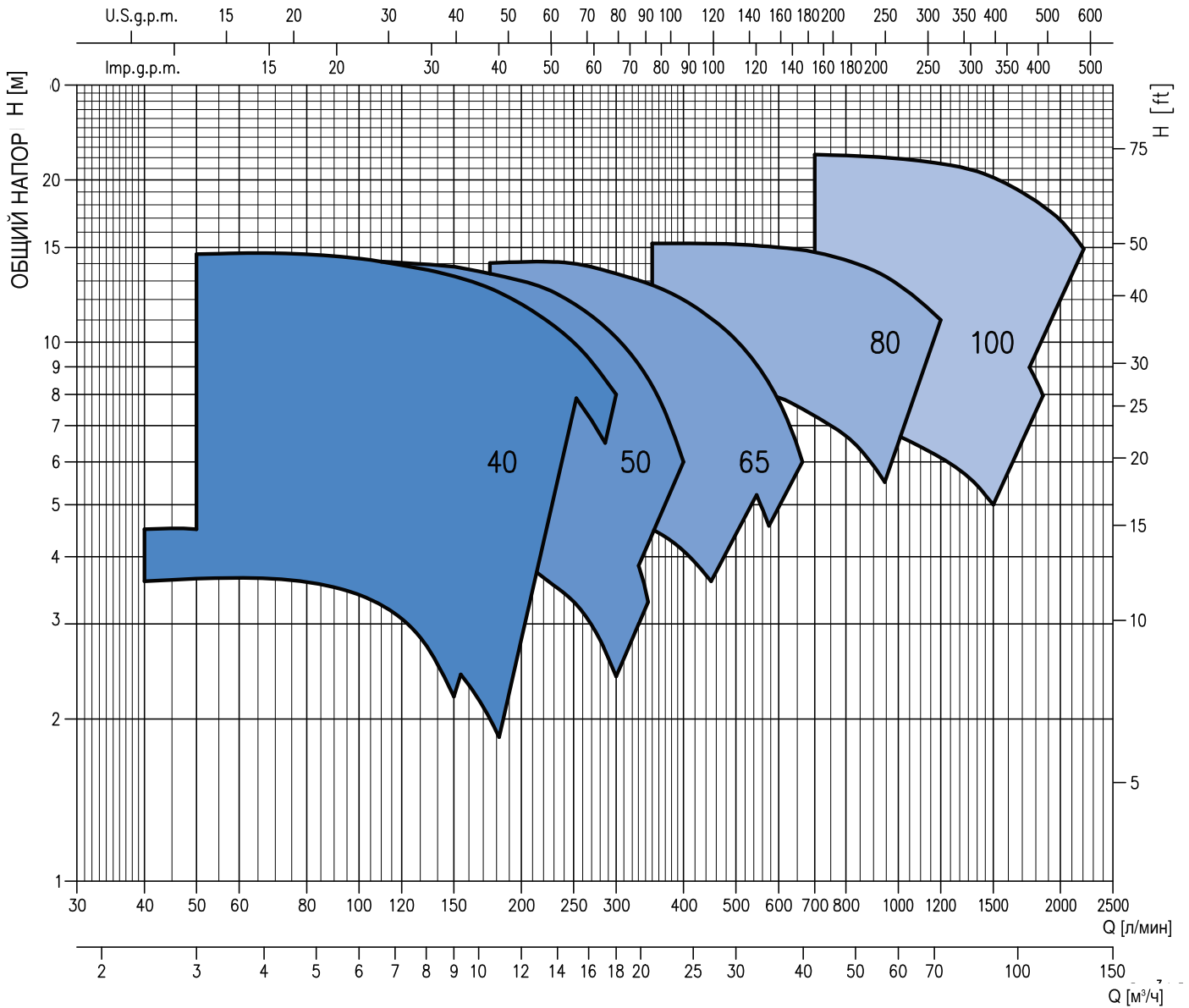
Правый насос в работе



Параллельная работа

ОБЛАСТЬ РАБОЧИХ ХАРАКТЕРИСТИК серии LPC4

4 ПОЛЮСА

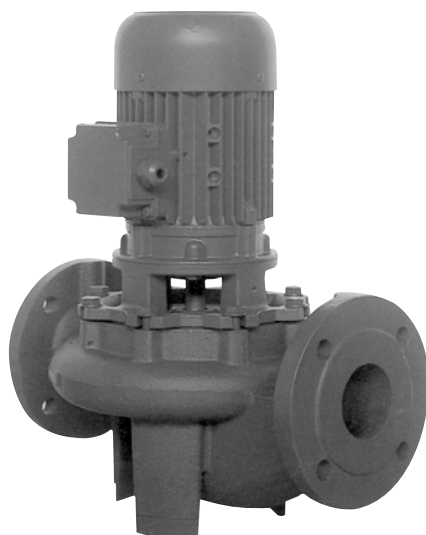


Скорость вращения ≈ 1450 об/мин¹
 Пробная жидкость: Чистая вода 20°C
 Погрешность согласно: UNI EN ISO 9906 Приложение A

РАБОЧИЕ ХАРАКТЕРИСТИКИ серии LPC4 40-50-65-80-100

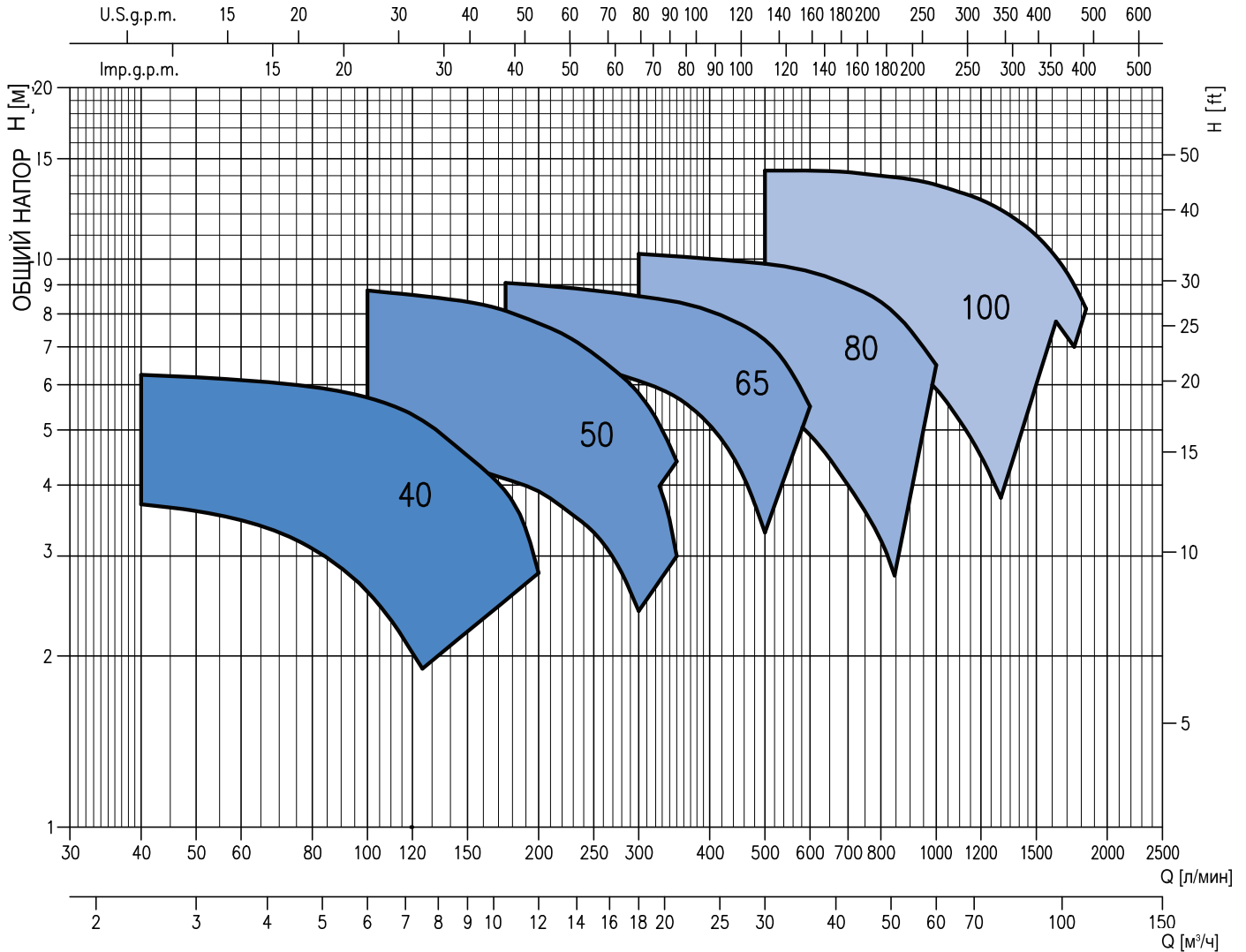
4 ПОЛЮСА

| Модель | Двигатель | | Q=Производительность | | | | | | | | | | | | | | | | | | | | | | | | | | | |
|--------------------|-----------|------|----------------------|-----|------|------|------|------|------|------|------|------|------|------|------|------|------|------|------|------|------|------|------|------|------|-----|------|------|------|-----|
| | | | H=Напор (м) | | | | | | | | | | | | | | | | | | | | | | | | | | | |
| | кВт | Л.С. | 0 | 2.4 | 3 | 4.5 | 6 | 7.5 | 9 | 10.5 | 12 | 13.5 | 15 | 18 | 21 | 24 | 27 | 30 | 36 | 42 | 48 | 54 | 60 | 66 | 72 | 78 | 90 | 105 | 120 | 135 |
| LPC4 40-100/0,25 | 0,25 | 0,33 | 3,7 | 3,6 | 3,55 | 3,5 | 3,3 | 2,9 | 2,5 | 2 | 1,5 | - | - | - | - | - | - | - | - | - | - | - | - | - | - | - | - | - | - | - |
| LPC4 40-125/0,25 R | 0,25 | 0,33 | 4,8 | 4,5 | 4,4 | 4,1 | 3,7 | 3 | 2,2 | - | - | - | - | - | - | - | - | - | - | - | - | - | - | - | - | - | - | - | - | - |
| LPC44 40-125/0,25 | 0,25 | 0,33 | 6,3 | - | 6,2 | 6 | 5,7 | 5,2 | 4,5 | 3,9 | 2,8 | - | - | - | - | - | - | - | - | - | - | - | - | - | - | - | - | - | - | - |
| LPC4 40-160/0,37 | 0,37 | 0,55 | 9,6 | - | 9,4 | 9,2 | 8,9 | 8,4 | 7,7 | 6,9 | 5,8 | 4,7 | - | - | - | - | - | - | - | - | - | - | - | - | - | - | - | - | - | - |
| LPC4 40-200/0,75 | 0,75 | 1,0 | 13,5 | - | - | 12,8 | 12,4 | 11,9 | 11,3 | 10,6 | 9,8 | 9 | 8 | 6 | - | - | - | - | - | - | - | - | - | - | - | - | - | - | - | - |
| LPC4 40-200/0,92 | 0,92 | 1,25 | 15 | - | - | 14,6 | 14,3 | 13,8 | 13,3 | 12,7 | 11,8 | 10,9 | 10 | 8 | - | - | - | - | - | - | - | - | - | - | - | - | - | - | - | - |
| LPC4 50-125/0,25 | 0,25 | 0,33 | 4,8 | - | - | - | 4,6 | 4,5 | 4,3 | 4,1 | 3,9 | 3,6 | 3,3 | 2,4 | - | - | - | - | - | - | - | - | - | - | - | - | - | - | - | - |
| LPC4 50-125/0,37 | 0,37 | 0,55 | 6,4 | - | - | - | 6,3 | 6,2 | 6,1 | 6 | 5,8 | 5,6 | 5,3 | 4,6 | 3 | - | - | - | - | - | - | - | - | - | - | - | - | - | - | - |
| LPC4 50-160/0,55 | 0,55 | 0,75 | 9,2 | - | - | - | 8,8 | 8,6 | 8,4 | 8,1 | 7,7 | 7,3 | 6,8 | 5,8 | 4,4 | - | - | - | - | - | - | - | - | - | - | - | - | - | - | - |
| LPC4 50-200/1,1 R | 1,1 | 1,5 | 12,9 | - | - | - | 12,7 | 12,5 | 12,1 | 11,7 | 11,2 | 10,7 | 10,1 | 8,5 | 6,8 | - | - | - | - | - | - | - | - | - | - | - | - | - | - | - |
| LPC4 50-200/1,1 | 1,1 | 1,5 | 14,5 | - | - | - | 14,2 | 14 | 13,8 | 13,4 | 13 | 12,5 | 11,8 | 10,2 | 8,3 | 6 | - | - | - | - | - | - | - | - | - | - | - | - | - | - |
| LPC4 65-125/0,37 | 0,37 | 0,55 | 5,4 | - | - | - | - | - | 5,3 | 5,25 | 5,2 | 5,1 | 5 | 4,8 | 4,5 | 4,1 | 3,6 | - | - | - | - | - | - | - | - | - | - | - | - | - |
| LPC4 65-125/0,55 | 0,55 | 0,75 | 6,5 | - | - | - | - | - | 6,4 | 6,3 | 6,2 | 6,1 | 6 | 5,8 | 5,5 | 5,2 | 4,9 | 4,4 | - | - | - | - | - | - | - | - | - | - | - | - |
| LPC4 65-160/0,75 | 0,75 | 1,0 | 8,3 | - | - | - | - | - | - | 8,1 | 8 | 7,9 | 7,8 | 7,4 | 7 | 6,6 | 6 | 4 | - | - | - | - | - | - | - | - | - | - | - | - |
| LPC4 65-160/0,92 | 0,92 | 1,25 | 9,1 | - | - | - | - | - | - | 9 | 8,9 | 8,8 | 8,7 | 8,4 | 8,1 | 7,7 | 7,2 | 5,5 | - | - | - | - | - | - | - | - | - | - | - | - |
| LPC4 65-200/1,1 | 1,1 | 1,5 | 12,6 | - | - | - | - | - | - | 12,3 | 12,2 | 12 | 11,5 | 10,8 | 10 | 9 | 8 | 5,8 | - | - | - | - | - | - | - | - | - | - | - | - |
| LPC4 65-200/1,5 | 1,5 | 2 | 14,3 | - | - | - | - | - | - | 14,1 | 14,1 | 14 | 13,6 | 13 | 12,1 | 11,2 | 10,1 | 7,8 | 5 | - | - | - | - | - | - | - | - | - | - | - |
| LPC4 80-160/0,75 | 0,75 | 1 | 6,4 | - | - | - | - | - | - | - | - | - | - | 6,3 | 6,1 | 6 | 5,8 | 5,6 | 4,9 | 4 | 3,2 | 2,2 | - | - | - | - | - | - | - | - |
| LPC4 80-160/0,92 | 0,92 | 1,25 | 7,4 | - | - | - | - | - | - | - | - | - | - | 7,3 | 7,2 | 7,1 | 7 | 6,8 | 6,3 | 5,6 | 4,8 | 3,8 | - | - | - | - | - | - | - | - |
| LPC4 80-160/1,1 | 1,1 | 1,5 | 8,6 | - | - | - | - | - | - | - | - | - | - | 8,5 | 8,5 | 8,4 | 8,3 | 8,2 | 7,9 | 7,3 | 6,7 | 5,9 | 5 | - | - | - | - | - | - | - |
| LPC4 80-160/1,5 | 1,5 | 2 | 10,3 | - | - | - | - | - | - | - | - | - | - | 10,2 | 10,1 | 10 | 9,9 | 9,8 | 9,5 | 9 | 8,4 | 7,5 | 6,5 | - | - | - | - | - | - | - |
| LPC4 80-200/2,2 | 2,2 | 3 | 12,6 | - | - | - | - | - | - | - | - | - | - | - | - | 12,5 | 12,4 | 12,3 | 12,1 | 11,7 | 11,1 | 10,4 | 9,6 | 8,5 | - | - | - | - | - | - |
| LPC4 80-200/3 | 3 | 4 | 15,4 | - | - | - | - | - | - | - | - | - | - | - | - | - | 15,3 | 15,3 | 15,2 | 15 | 14,6 | 14,2 | 13,6 | 12,8 | 11,9 | 11 | - | - | - | - |
| LPC4 100-160/1,5 | 1,5 | 2 | 8 | - | - | - | - | - | - | - | - | - | - | - | - | - | - | 7,7 | 7,5 | 7,2 | 7 | 6,7 | 6,4 | 6,1 | 5,8 | 5 | - | - | - | - |
| LPC4 100-160/2,2 | 2,2 | 3 | 10 | - | - | - | - | - | - | - | - | - | - | - | - | - | - | 9,7 | 9,5 | 9,4 | 9,1 | 8,8 | 8,5 | 8,2 | 7,9 | 7,1 | 6 | - | - | - |
| LPC4 100-200/3 | 3 | 4 | 12,7 | - | - | - | - | - | - | - | - | - | - | - | - | - | - | 12 | 11,8 | 11,5 | 11,3 | 10,9 | 10,5 | 10 | 9,5 | 8,5 | 7 | - | - | - |
| LPC4 100-200/4 | 4 | 5,5 | 14,9 | - | - | - | - | - | - | - | - | - | - | - | - | - | - | 14,3 | 14,2 | 14 | 13,8 | 13,4 | 13,1 | 12,7 | 12,2 | 11 | 9 | 6,5 | - | - |
| LPC4 100-250/5,5 | 5,5 | 7,5 | 20 | - | - | - | - | - | - | - | - | - | - | - | - | - | - | - | - | 19,2 | 18,9 | 18,5 | 18,1 | 17,7 | 17,2 | 16 | 14,5 | 12 | - | - |
| LPC4 100-250/7,5 | 7,5 | 10 | 23,5 | - | - | - | - | - | - | - | - | - | - | - | - | - | - | - | - | 22,3 | 22,1 | 21,9 | 21,7 | 21,3 | 21 | 20 | 18,5 | 16,8 | 14,5 | - |



ОБЛАСТЬ РАБОЧИХ ХАРАКТЕРИСТИК серии LPCD4

4 ПОЛЮСА

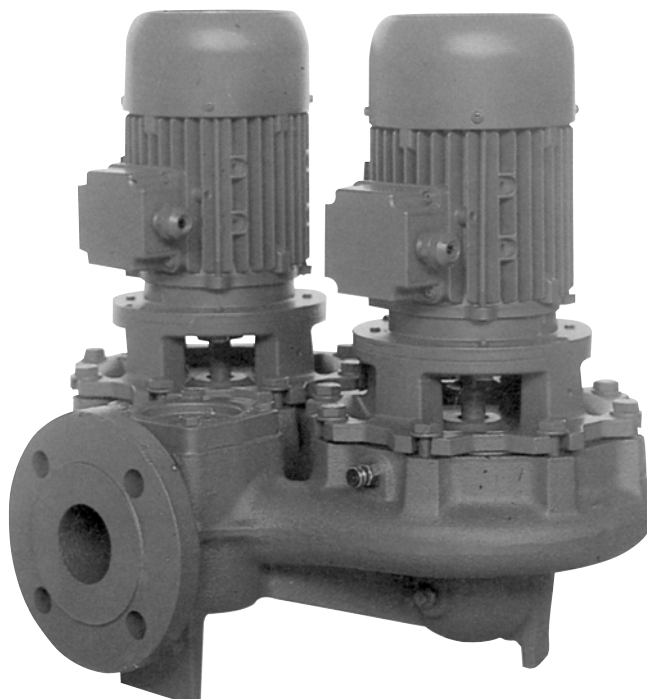


Скорость вращения ≈ 1450 об/мин¹
 Пробная жидкость: Чистая вода 20°C
 Погрешность согласно: UNI EN ISO 9906 Приложение A

РАБОЧИЕ ХАРАКТЕРИСТИКИ серии LPCD4 40-50-65-80-100

4 ПОЛЮСА

| Модель | Двигатель | | Q=Производительность | | | | | | | | | | | | | | | | | | | | | | | | | | | |
|---------------------|-----------|------|----------------------|-----|-----|-----|-----|-----|-----|-----|------|-----|------|------|------|-----|-----|------|------|------|------|------|------|------|------|------|-----|----|-----|-----|
| | | | H=Напор (м) | | | | | | | | | | | | | | | | | | | | | | | | | | | |
| | | | л/мин | 0 | 2,4 | 3 | 4,5 | 6 | 7,5 | 9 | 10,5 | 12 | 13,5 | 15 | 18 | 21 | 24 | 27 | 30 | 36 | 42 | 48 | 54 | 60 | 66 | 72 | 78 | 90 | 105 | 120 |
| LPCD4 40-100/0,25 | 0,25 | 0,33 | 4 | 3,7 | 3,6 | 3,1 | 2,6 | 1,9 | - | - | - | - | - | - | - | - | - | - | - | - | - | - | - | - | - | - | - | - | - | |
| LPCD4 40-125/0,25 R | 0,25 | 0,33 | 4,8 | 4,5 | 4,4 | 4,1 | 3,7 | 3 | 2,2 | - | - | - | - | - | - | - | - | - | - | - | - | - | - | - | - | - | - | - | - | |
| LPCD4 40-125/0,25 | 0,25 | 0,33 | 6,3 | - | 6,2 | 6 | 5,7 | 5,2 | 4,5 | 3,9 | 2,8 | - | - | - | - | - | - | - | - | - | - | - | - | - | - | - | - | - | - | |
| LPCD4 50-125/0,25 | 0,25 | 0,33 | 4,8 | - | - | - | 4,6 | 4,5 | 4,3 | 4,1 | 3,9 | 3,6 | 3,3 | 2,4 | - | - | - | - | - | - | - | - | - | - | - | - | - | - | - | |
| LPCD4 50-125/0,37 | 0,37 | 0,55 | 6,4 | - | - | - | 6,3 | 6,2 | 6,1 | 6 | 5,8 | 5,6 | 5,3 | 4,6 | 3 | - | - | - | - | - | - | - | - | - | - | - | - | - | - | |
| LPCD4 50-160/0,55 | 0,55 | 0,75 | 9,2 | - | - | - | 8,8 | 8,6 | 8,4 | 8,1 | 7,7 | 7,3 | 6,8 | 5,8 | 4,4 | - | - | - | - | - | - | - | - | - | - | - | - | - | - | |
| LPCD4 65-160/0,55 | 0,55 | 0,75 | 6,9 | - | - | - | - | - | 6,8 | 6,7 | 6,6 | 6,5 | 6,4 | 6,1 | 5,7 | 5,1 | 4,3 | 3,3 | - | - | - | - | - | - | - | - | - | - | - | |
| LPCD4 65-160/0,75 | 0,75 | 1,0 | 8,3 | - | - | - | - | - | - | 8,1 | 8 | 7,9 | 7,8 | 7,4 | 7 | 6,6 | 6 | 4 | - | - | - | - | - | - | - | - | - | - | - | |
| LPCD4 65-160/0,92 | 0,92 | 1,25 | 9,1 | - | - | - | - | - | - | 9 | 8,9 | 8,8 | 8,7 | 8,4 | 8,1 | 7,7 | 7,2 | 5,5 | - | - | - | - | - | - | - | - | - | - | - | |
| LPCD4 80-160/0,75 | 0,75 | 1 | 6,4 | - | - | - | - | - | - | - | - | - | - | 6,3 | 6,1 | 6 | 5,8 | 5,6 | 4,9 | 4 | 3,2 | 2,2 | - | - | - | - | - | - | - | |
| LPCD4 80-160/0,92 | 0,92 | 1,25 | 7,4 | - | - | - | - | - | - | - | - | - | - | 7,3 | 7,2 | 7,1 | 7 | 6,8 | 6,3 | 5,6 | 4,8 | 3,8 | - | - | - | - | - | - | - | |
| LPCD4 80-160/1,1 | 1,1 | 1,5 | 8,6 | - | - | - | - | - | - | - | - | - | - | 8,5 | 8,5 | 8,4 | 8,3 | 8,2 | 7,9 | 7,3 | 6,7 | 5,9 | 5 | - | - | - | - | - | - | |
| LPCD4 80-160/1,5 | 1,5 | 2 | 10,3 | - | - | - | - | - | - | - | - | - | - | 10,2 | 10,1 | 10 | 9,9 | 9,8 | 9,5 | 9 | 8,4 | 7,5 | 6,5 | - | - | - | - | - | - | |
| LPCD4 100-200/1,5 | 1,5 | 2 | 8,6 | - | - | - | - | - | - | - | - | - | - | - | - | - | - | 8,1 | 7,8 | 7,4 | 7 | 6,5 | 5,9 | 5,2 | 4,5 | 3,8 | - | - | - | |
| LPCD4 100-200/2,2 | 2,2 | 3 | 10,6 | - | - | - | - | - | - | - | - | - | - | - | - | - | - | 10,2 | 10 | 9,7 | 9,3 | 9 | 8,6 | 8,2 | 7,7 | 7,2 | 6 | - | - | |
| LPCD4 100-200/3 | 3 | 4 | 12,7 | - | - | - | - | - | - | - | - | - | - | - | - | - | - | - | 12 | 11,8 | 11,5 | 11,3 | 10,9 | 10,5 | 10 | 9,5 | 8,5 | 7 | - | |
| LPCD4 100-200/4 | 4 | 5,5 | 14,9 | - | - | - | - | - | - | - | - | - | - | - | - | - | - | - | 14,3 | 14,2 | 14 | 13,8 | 13,4 | 13,1 | 12,7 | 12,2 | 11 | 9 | 6,5 | |



Серии **LPC 40-50**

2 ПОЛЮСА

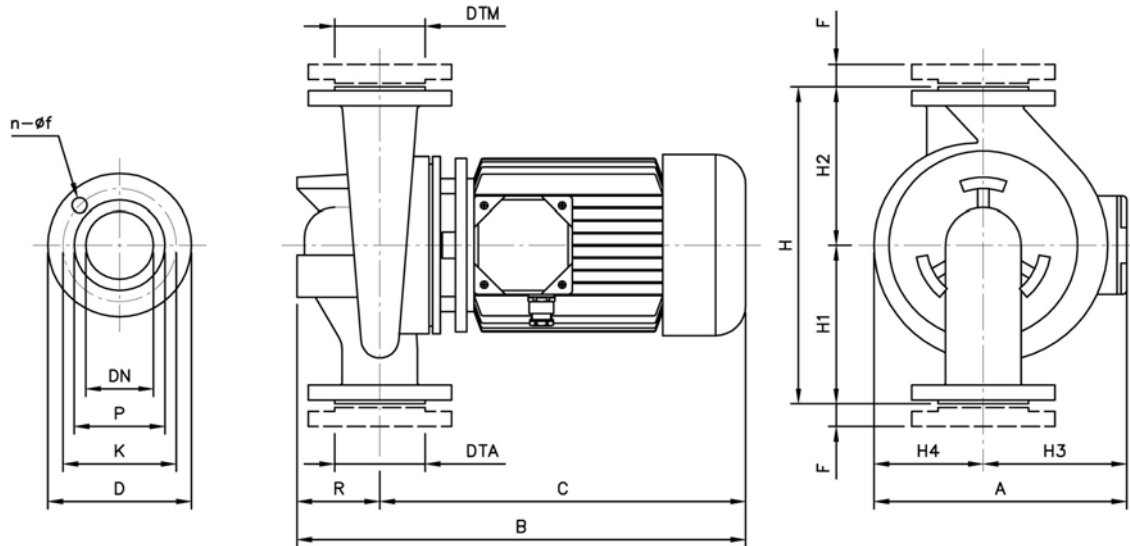


ТАБЛИЦА ГАБАРИТНЫХ РАЗМЕРОВ

| Модель | Размеры [мм] | | | | | | | | | | | | | | | | Вес (кг) | |
|-----------------|--------------|--------|---|----|-----|-----|-----|-----|-----|-----|-----|-----|-----|----|-----|-----|-------------|----|
| | DTA/M | DNA/M | n | f | P | K | D | H | H1 | H2 | H3 | H4 | R | F | A | B | | C |
| LPC 40-100/0.55 | G1 1/2 | 40PN6 | 4 | 14 | 80 | 100 | 130 | 260 | 140 | 120 | 107 | 77 | 90 | 16 | 184 | 445 | 335 | 16 |
| LPC 40-100/0.75 | G1 1/2 | 40PN6 | 4 | 14 | 80 | 100 | 130 | 260 | 140 | 120 | 107 | 77 | 90 | 16 | 184 | 445 | 335 | 16 |
| LPC 40-125/0.75 | G1 1/2 | 40PN10 | 4 | 18 | 88 | 110 | 150 | 300 | 160 | 140 | 107 | 93 | 100 | 20 | 200 | 425 | 325 | 24 |
| LPC 40-125/1.1 | G1 1/2 | 40PN10 | 4 | 18 | 88 | 110 | 150 | 300 | 160 | 140 | 118 | 93 | 100 | 20 | 211 | 445 | 345 | 25 |
| LPC 40-125/1.5 | G1 1/2 | 40PN10 | 4 | 18 | 88 | 110 | 150 | 300 | 160 | 140 | 118 | 93 | 100 | 20 | 211 | 445 | 345 | 26 |
| LPC 40-160/2.2 | G1 1/2 | 40PN10 | 4 | 18 | 88 | 110 | 150 | 320 | 170 | 150 | 118 | 108 | 100 | 20 | 226 | 445 | 345 | 30 |
| LPC 40-160/3.0 | G1 1/2 | 40PN10 | 4 | 18 | 88 | 110 | 150 | 320 | 170 | 150 | 149 | 108 | 100 | 20 | 257 | 485 | 385 | 35 |
| LPC 40-160/4.0 | G1 1/2 | 40PN10 | 4 | 18 | 88 | 110 | 150 | 320 | 170 | 150 | 149 | 108 | 100 | 20 | 257 | 485 | 385 | 37 |
| LPC 40-200/4.0 | G1 1/2 | 40PN10 | 4 | 18 | 88 | 110 | 150 | 380 | 200 | 180 | 159 | 127 | 100 | 20 | 286 | 525 | 425 | 50 |
| LPC 40-200/5.5 | G1 1/2 | 40PN10 | 4 | 18 | 88 | 110 | 150 | 380 | 200 | 180 | 159 | 127 | 100 | 20 | 286 | 535 | 435 | 55 |
| LPC 40-200/6.3 | G1 1/2 | 40PN10 | 4 | 18 | 88 | 110 | 150 | 380 | 200 | 180 | 159 | 127 | 100 | 20 | 286 | 535 | 435 | 56 |
| LPC 50-125/1.5 | G2 | 50PN10 | 4 | 18 | 102 | 125 | 165 | 320 | 180 | 140 | 118 | 103 | 110 | 22 | 221 | 455 | 345 | 27 |
| LPC 50-125/2.2 | G2 | 50PN10 | 4 | 18 | 102 | 125 | 165 | 320 | 180 | 140 | 118 | 103 | 110 | 22 | 221 | 455 | 345 | 28 |
| LPC 50-125/3.0 | G2 | 50PN10 | 4 | 18 | 102 | 125 | 165 | 320 | 180 | 140 | 149 | 103 | 110 | 22 | 252 | 495 | 385 | 32 |
| LPC 50-160/3.0 | G2 | 50PN10 | 4 | 18 | 102 | 125 | 165 | 340 | 180 | 160 | 149 | 113 | 110 | 22 | 262 | 495 | 385 | 32 |
| LPC 50-160/4.0 | G2 | 50PN10 | 4 | 18 | 102 | 125 | 165 | 340 | 180 | 160 | 159 | 113 | 110 | 22 | 272 | 535 | 425 | 42 |
| LPC 50-200/5.5 | G2 | 50PN10 | 4 | 18 | 102 | 125 | 165 | 400 | 220 | 180 | 159 | 131 | 110 | 22 | 290 | 545 | 435 | 56 |
| LPC 50-200/6.3 | G2 | 50PN10 | 4 | 18 | 102 | 125 | 165 | 400 | 220 | 180 | 159 | 131 | 110 | 22 | 290 | 545 | 435 | 57 |
| LPC 50-200/7.5 | G2 | 50PN10 | 4 | 18 | 102 | 125 | 165 | 400 | 220 | 180 | 184 | 131 | 110 | 22 | 315 | 650 | 540 | 64 |

Серии **LPC 65-80-100**

2 ПОЛЮСА

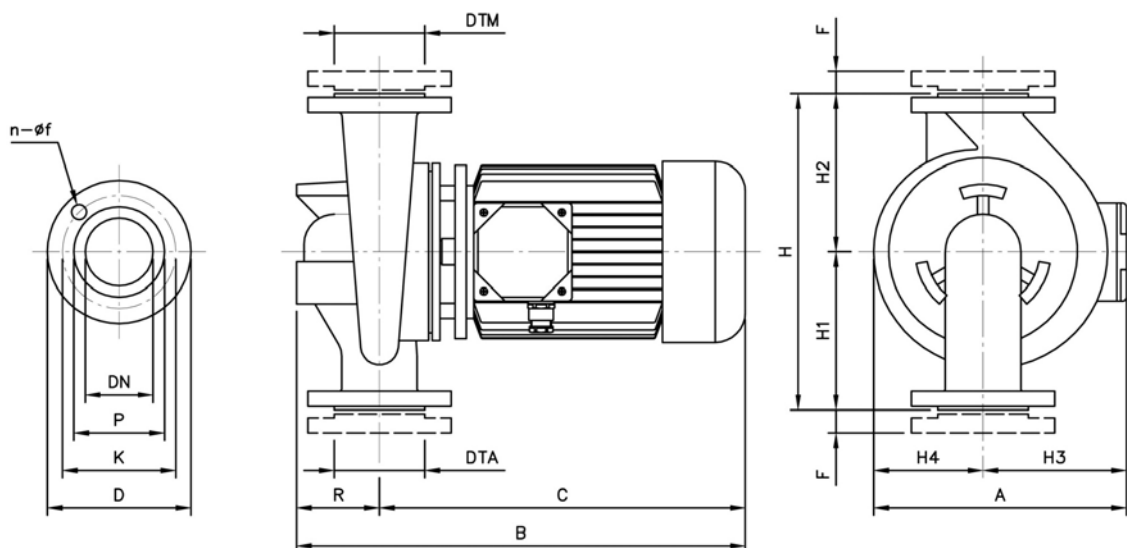


ТАБЛИЦА ГАБАРИТНЫХ РАЗМЕРОВ

| Модель | Размеры [мм] | | | | | | | | | | | | | | | | Вес (кг) | |
|------------------|--------------|---------|---|----|-----|-----|-----|-----|-----|-----|-----|-----|-----|----|-----|-----|-------------|-----|
| | DTA/M | DNA/M | n | f | P | K | D | H | H1 | H2 | H3 | H4 | R | F | A | B | | C |
| LPC 65-125/2.2 | G2 1/2 | 65PN10 | 4 | 18 | 122 | 145 | 185 | 360 | 205 | 155 | 118 | 108 | 140 | 22 | 226 | 485 | 345 | 32 |
| LPC 65-125/3.0 | G2 1/2 | 65PN10 | 4 | 18 | 122 | 145 | 185 | 360 | 205 | 155 | 149 | 108 | 140 | 22 | 257 | 525 | 385 | 39 |
| LPC 65-125/4.0 | G2 1/2 | 65PN10 | 4 | 18 | 122 | 145 | 185 | 360 | 205 | 155 | 159 | 108 | 140 | 22 | 267 | 565 | 425 | 43 |
| LPC 65-160/5.5 | G2 1/2 | 65PN10 | 4 | 18 | 122 | 145 | 185 | 400 | 220 | 180 | 159 | 122 | 140 | 22 | 281 | 575 | 435 | 54 |
| LPC 65-160/7.5 | G2 1/2 | 65PN10 | 4 | 18 | 122 | 145 | 185 | 400 | 220 | 180 | 184 | 122 | 140 | 22 | 306 | 680 | 540 | 61 |
| LPC 65-200/10 | G2 1/2 | 65PN10 | 4 | 18 | 122 | 145 | 185 | 440 | 240 | 200 | 184 | 136 | 140 | 22 | 320 | 680 | 540 | 70 |
| LPC 65-200/12.5 | G2 1/2 | 65PN10 | 4 | 18 | 122 | 145 | 185 | 440 | 240 | 200 | 184 | 136 | 140 | 22 | 320 | 680 | 540 | 77 |
| LPC 80-160/10 | G3 | 80PN10 | 8 | 18 | 138 | 160 | 200 | 440 | 240 | 200 | 184 | 131 | 160 | 24 | 315 | 700 | 540 | 72 |
| LPC 80-160/12.5 | G3 | 80PN10 | 8 | 18 | 138 | 160 | 200 | 440 | 240 | 200 | 184 | 131 | 160 | 24 | 315 | 700 | 540 | 79 |
| LPC 80-160/15 | G3 | 80PN10 | 8 | 18 | 138 | 160 | 200 | 440 | 240 | 200 | 184 | 131 | 160 | 24 | 315 | 700 | 540 | 85 |
| LPC 80-200/15 | G3 | 80PN10 | 8 | 18 | 138 | 160 | 200 | 500 | 275 | 225 | 184 | 146 | 160 | 24 | 330 | 700 | 540 | 91 |
| LPC 80-200/18.5 | G3 | 80PN10 | 8 | 18 | 138 | 160 | 200 | 500 | 275 | 225 | 229 | 146 | 160 | 24 | 375 | 860 | 700 | 124 |
| LPC 80-200/22 | G3 | 80PN10 | 8 | 18 | 138 | 160 | 200 | 500 | 275 | 225 | 229 | 146 | 160 | 24 | 375 | 860 | 700 | 142 |
| LPC 100-160/10 | G4 | 100PN10 | 8 | 18 | 158 | 180 | 220 | 525 | 300 | 225 | 184 | 136 | 190 | 26 | 320 | 730 | 540 | 76 |
| LPC 100-160/12.5 | G4 | 100PN10 | 8 | 18 | 158 | 180 | 220 | 525 | 300 | 225 | 184 | 136 | 190 | 26 | 320 | 730 | 540 | 84 |
| LPC 100-160/15 | G4 | 100PN10 | 8 | 18 | 158 | 180 | 220 | 525 | 300 | 225 | 184 | 136 | 190 | 26 | 320 | 730 | 540 | 91 |
| LPC 100-200/18.5 | G4 | 100PN10 | 8 | 18 | 158 | 180 | 220 | 550 | 300 | 250 | 230 | 156 | 190 | 26 | 386 | 890 | 710 | 135 |
| LPC 100-200/22 | G4 | 100PN10 | 8 | 18 | 158 | 180 | 220 | 550 | 300 | 250 | 230 | 156 | 190 | 26 | 386 | 890 | 710 | 153 |
| LPC 100-200/30 | G4 | 100PN10 | 8 | 18 | 158 | 180 | 220 | 550 | 300 | 250 | 257 | 156 | 190 | 26 | 413 | 995 | 805 | 195 |
| LPC 100-200/37 | G4 | 100PN10 | 8 | 18 | 158 | 180 | 220 | 550 | 300 | 250 | 257 | 156 | 190 | 26 | 413 | 995 | 805 | 213 |
| LPC 100-250/37 | G4 | 100PN10 | 8 | 18 | 158 | 180 | 220 | 600 | 320 | 280 | 257 | 176 | 190 | 26 | 433 | 995 | 805 | 220 |

Серии **LPCD 40-50-65-80-100**

2 ПОЛЮСА

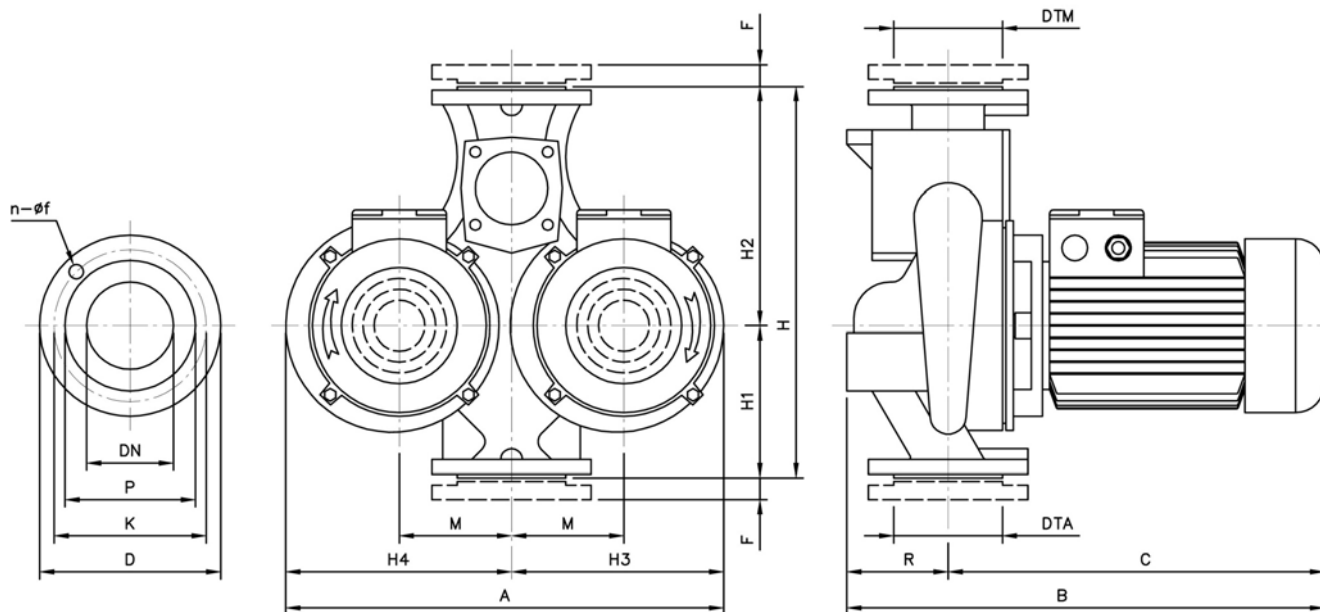


ТАБЛИЦА ГАБАРИТНЫХ РАЗМЕРОВ

| Модель | Размеры [мм] | | | | | | | | | | | | | | | | | | | Вес (кг) |
|-------------------|--------------|---------|---|----|-----|-----|-----|-----|-----|-----|-----|-----|-----|-----|----|-----|-----|-----|-----|----------|
| | DTA/M | DNA/M | n | f | P | K | D | H | H1 | H2 | H3 | H4 | M | R | F | A | B | C | | |
| LPCD 40-125/0.55 | G1 1/2 | 40PN10 | 4 | 18 | 88 | 110 | 150 | 340 | 130 | 210 | 197 | 200 | 100 | 100 | 20 | 397 | 425 | 325 | 50 | |
| LPCD 40-125/0.75 | G1 1/2 | 40PN10 | 4 | 18 | 88 | 110 | 150 | 340 | 130 | 210 | 197 | 200 | 100 | 100 | 20 | 397 | 425 | 325 | 50 | |
| LPCD 40-125/1.1 | G1 1/2 | 40PN10 | 4 | 18 | 88 | 110 | 150 | 340 | 130 | 210 | 197 | 200 | 100 | 100 | 20 | 397 | 445 | 345 | 52 | |
| LPCD 40-125/1.5 | G1 1/2 | 40PN10 | 4 | 18 | 88 | 110 | 150 | 340 | 130 | 210 | 197 | 200 | 100 | 100 | 20 | 397 | 445 | 345 | 54 | |
| LPCD 50-125/1.5 | G2 | 50PN10 | 4 | 18 | 102 | 125 | 165 | 365 | 145 | 220 | 210 | 217 | 105 | 110 | 22 | 427 | 455 | 345 | 56 | |
| LPCD 50-125/2.2 | G2 | 50PN10 | 4 | 18 | 102 | 125 | 165 | 365 | 145 | 220 | 210 | 217 | 105 | 110 | 22 | 427 | 455 | 345 | 58 | |
| LPCD 50-125/3.0 | G2 | 50PN10 | 4 | 18 | 102 | 125 | 165 | 365 | 145 | 220 | 210 | 217 | 105 | 110 | 22 | 427 | 495 | 385 | 66 | |
| LPCD 50-160/3.0 | G2 | 50PN10 | 4 | 18 | 102 | 125 | 165 | 410 | 170 | 240 | 235 | 245 | 120 | 110 | 22 | 480 | 495 | 385 | 72 | |
| LPCD 50-160/4.0 | G2 | 50PN10 | 4 | 18 | 102 | 125 | 165 | 410 | 170 | 240 | 235 | 245 | 120 | 110 | 22 | 480 | 535 | 425 | 86 | |
| LPCD 65-160/3.0 | G2 1/2 | 65PN10 | 4 | 18 | 122 | 145 | 185 | 450 | 180 | 270 | 268 | 275 | 140 | 130 | 22 | 543 | 515 | 385 | 81 | |
| LPCD 65-160/4.0 | G2 1/2 | 65PN10 | 4 | 18 | 122 | 145 | 185 | 450 | 180 | 270 | 268 | 275 | 140 | 130 | 22 | 543 | 555 | 425 | 101 | |
| LPCD 65-160/5.5 | G2 1/2 | 65PN10 | 4 | 18 | 122 | 145 | 185 | 450 | 180 | 270 | 268 | 275 | 140 | 130 | 22 | 543 | 565 | 435 | 125 | |
| LPCD 65-160/7.5 | G2 1/2 | 65PN10 | 4 | 18 | 122 | 145 | 185 | 450 | 180 | 270 | 268 | 275 | 140 | 130 | 22 | 543 | 565 | 435 | 132 | |
| LPCD 80-160/7.5 | G3 | 80PN10 | 8 | 18 | 138 | 160 | 200 | 510 | 205 | 305 | 270 | 280 | 135 | 130 | 24 | 550 | 565 | 435 | 137 | |
| LPCD 80-160/10 | G3 | 80PN10 | 8 | 18 | 138 | 160 | 200 | 510 | 205 | 305 | 270 | 280 | 135 | 150 | 24 | 550 | 690 | 540 | 141 | |
| LPCD 80-160/12.5 | G3 | 80PN10 | 8 | 18 | 138 | 160 | 200 | 510 | 205 | 305 | 270 | 280 | 135 | 150 | 24 | 550 | 690 | 540 | 162 | |
| LPCD 80-160/15 | G3 | 80PN10 | 8 | 18 | 138 | 160 | 200 | 510 | 205 | 305 | 270 | 280 | 135 | 150 | 24 | 550 | 690 | 540 | 175 | |
| LPCD 100-200/12.5 | G4 | 100PN10 | 8 | 18 | 158 | 180 | 220 | 630 | 240 | 390 | 345 | 325 | 165 | 180 | 26 | 670 | 720 | 540 | 162 | |
| LPCD 100-200/15 | G4 | 100PN10 | 8 | 18 | 158 | 180 | 220 | 630 | 240 | 390 | 345 | 325 | 165 | 180 | 26 | 670 | 720 | 540 | 162 | |

Серии **LPC4 40-50-65-80-100**

4 ПОЛЮСА

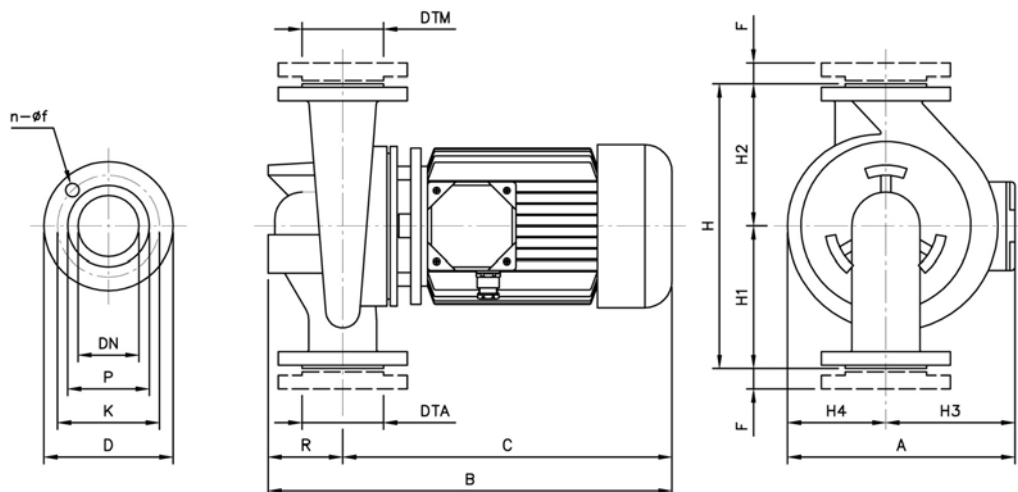


ТАБЛИЦА ГАБАРИТНЫХ РАЗМЕРОВ

| Модель | Размеры [мм] | | | | | | | | | | | | | | | | | Вес (кг) |
|--------------------|--------------|---------|---|----|-----|-----|-----|-----|-----|-----|-----|-----|-----|----|-----|-----|-----|----------|
| | DTA/M | DNA/M | n | f | P | K | D | H | H1 | H2 | H3 | H4 | R | F | A | B | C | |
| LPC4 40-100/0.25 | G1 1/2 | 40PN6 | 4 | 14 | 80 | 100 | 130 | 260 | 140 | 120 | 107 | 77 | 90 | 16 | 184 | 445 | 355 | 16 |
| LPC4-40-125/0.25 R | G1 1/2 | 40PN10 | 4 | 18 | 88 | 110 | 150 | 300 | 160 | 140 | 107 | 93 | 100 | 20 | 200 | 425 | 325 | 20 |
| LPC4 40-125/0.25 | G1 1/2 | 40PN10 | 4 | 18 | 88 | 110 | 150 | 300 | 160 | 140 | 107 | 93 | 100 | 20 | 200 | 425 | 325 | 20 |
| LPC4 40-160/0.37 | G1 1/2 | 40PN10 | 4 | 18 | 88 | 110 | 150 | 320 | 170 | 150 | 107 | 108 | 100 | 20 | 215 | 425 | 325 | 23 |
| LPC4 40-200/0.75 | G1 1/2 | 40PN10 | 4 | 18 | 88 | 110 | 150 | 380 | 200 | 180 | 118 | 127 | 100 | 20 | 245 | 445 | 345 | 30 |
| LPC4 40-200/0.92 | G1 1/2 | 40PN10 | 4 | 18 | 88 | 110 | 150 | 380 | 200 | 180 | 118 | 127 | 100 | 20 | 245 | 445 | 345 | 31 |
| LPC4 50-125/0.25 | G2 | 50PN10 | 4 | 18 | 102 | 125 | 165 | 320 | 180 | 140 | 107 | 103 | 110 | 22 | 210 | 435 | 325 | 21 |
| LPC4 50-125/0.37 | G2 | 50PN10 | 4 | 18 | 102 | 125 | 165 | 320 | 180 | 140 | 107 | 103 | 110 | 22 | 210 | 435 | 325 | 22 |
| LPC4 50-160/0.55 | G2 | 50PN10 | 4 | 18 | 102 | 125 | 165 | 340 | 180 | 160 | 107 | 113 | 110 | 22 | 220 | 435 | 325 | 25 |
| LPC4 50-200/1.1 R | G2 | 50PN10 | 4 | 18 | 102 | 125 | 165 | 400 | 220 | 180 | 149 | 131 | 110 | 22 | 280 | 495 | 385 | 36 |
| LPC4 50-200/1.1 | G2 | 50PN10 | 4 | 18 | 102 | 125 | 165 | 400 | 220 | 180 | 149 | 131 | 110 | 22 | 280 | 495 | 385 | 36 |
| LPC4 65-125/0.37 | G2 1/2 | 65PN10 | 4 | 18 | 122 | 145 | 185 | 360 | 205 | 155 | 107 | 108 | 140 | 22 | 215 | 465 | 325 | 25 |
| LPC4 65-125/0.55 | G2 1/2 | 65PN10 | 4 | 18 | 122 | 145 | 185 | 360 | 205 | 155 | 107 | 108 | 140 | 22 | 215 | 465 | 325 | 26 |
| LPC4 65-160/0.75 | G2 1/2 | 65PN10 | 4 | 18 | 122 | 145 | 185 | 400 | 220 | 180 | 118 | 122 | 140 | 22 | 240 | 485 | 345 | 32 |
| LPC4 65-160/0.92 | G2 1/2 | 65PN10 | 4 | 18 | 122 | 145 | 185 | 400 | 220 | 180 | 118 | 122 | 140 | 22 | 240 | 485 | 345 | 33 |
| LPC4 65-200/1.1 | G2 1/2 | 65PN10 | 4 | 18 | 122 | 145 | 185 | 440 | 240 | 200 | 149 | 136 | 140 | 22 | 285 | 525 | 385 | 38 |
| LPC4 65-200/1.5 | G2 1/2 | 65PN10 | 4 | 18 | 122 | 145 | 185 | 440 | 240 | 200 | 149 | 136 | 140 | 22 | 285 | 525 | 385 | 40 |
| LPC4 80-160/0.75 | G3 | 80PN10 | 8 | 18 | 138 | 160 | 200 | 440 | 240 | 200 | 118 | 131 | 160 | 24 | 249 | 505 | 345 | 36 |
| LPC4 80-160/0.92 | G3 | 80PN10 | 8 | 18 | 138 | 160 | 200 | 440 | 240 | 200 | 118 | 131 | 160 | 24 | 249 | 505 | 345 | 37 |
| LPC4 80-160/1.1 | G3 | 80PN10 | 8 | 18 | 138 | 160 | 200 | 440 | 240 | 200 | 149 | 131 | 160 | 24 | 280 | 545 | 385 | 38 |
| LPC4 80-160/1.5 | G3 | 80PN10 | 8 | 18 | 138 | 160 | 200 | 440 | 240 | 200 | 149 | 131 | 160 | 24 | 280 | 545 | 385 | 40 |
| LPC4 80-200/2.2 | G3 | 80PN10 | 8 | 18 | 138 | 160 | 200 | 500 | 275 | 225 | 159 | 146 | 160 | 24 | 305 | 585 | 425 | 51 |
| LPC4 80-200/3.0 | G3 | 80PN10 | 8 | 18 | 138 | 160 | 200 | 500 | 275 | 225 | 159 | 146 | 160 | 24 | 305 | 585 | 425 | 57 |
| LPC4 100-160/1.5 | G4 | 100PN10 | 8 | 18 | 158 | 180 | 220 | 525 | 300 | 225 | 149 | 136 | 190 | 26 | 285 | 575 | 385 | 45 |
| LPC4 100-160/2.2 | G4 | 100PN10 | 8 | 18 | 158 | 180 | 220 | 525 | 300 | 225 | 159 | 136 | 190 | 26 | 295 | 615 | 425 | 50 |
| LPC4 100-200/3.0 | G4 | 100PN10 | 8 | 18 | 158 | 180 | 220 | 550 | 300 | 250 | 159 | 156 | 190 | 26 | 315 | 615 | 425 | 66 |
| LPC4 100-200/4.0 | G4 | 100PN10 | 8 | 18 | 158 | 180 | 220 | 550 | 300 | 250 | 159 | 156 | 190 | 26 | 315 | 625 | 435 | 73 |
| LPC4 100-250/5.5 | G4 | 100PN10 | 8 | 18 | 158 | 180 | 220 | 600 | 320 | 280 | 184 | 176 | 190 | 26 | 360 | 730 | 540 | 96 |
| LPC4 100-250/7.5 | G4 | 100PN10 | 8 | 18 | 158 | 180 | 220 | 600 | 320 | 280 | 184 | 176 | 190 | 26 | 360 | 730 | 540 | 106 |

Серии **LPCD4 40-50-65-80-100**

4 ПОЛЮСА

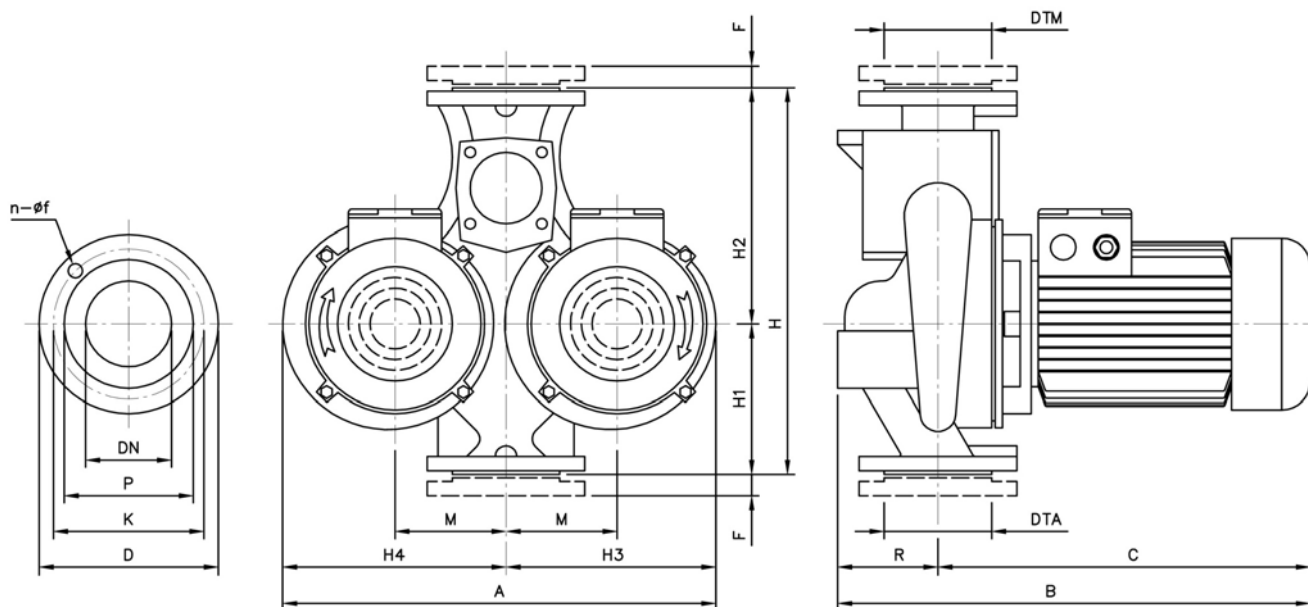


ТАБЛИЦА ГАБАРИТНЫХ РАЗМЕРОВ

| Модель | Размеры [мм] | | | | | | | | | | | | | | | | | Вес (кг) | |
|--------------------|--------------|---------|---|----|-----|-----|-----|-----|-----|-----|-----|-----|-----|-----|----|-----|-----|----------|-----|
| | DTA/M | DNA/M | n | f | P | K | D | H | H1 | H2 | H3 | H4 | M | R | F | A | B | | C |
| LPCD4 40-100/0.25 | G1 1/2 | 40PN10 | 4 | 18 | 88 | 110 | 150 | 340 | 130 | 210 | 197 | 200 | 100 | 100 | 20 | 397 | 425 | 325 | 41 |
| LPCD4 40-125/0.25R | G1 1/2 | 40PN10 | 4 | 18 | 88 | 110 | 150 | 340 | 130 | 210 | 197 | 200 | 100 | 100 | 20 | 397 | 425 | 325 | 41 |
| LPCD4 40-125/0.25 | G1 1/2 | 40PN10 | 4 | 18 | 88 | 110 | 150 | 340 | 130 | 210 | 197 | 200 | 100 | 100 | 20 | 397 | 425 | 325 | 41 |
| LPCD4 50-125/0.25 | G2 | 50PN10 | 4 | 18 | 102 | 125 | 165 | 365 | 145 | 220 | 210 | 217 | 105 | 110 | 22 | 427 | 435 | 325 | 44 |
| LPCD4 50-125/0.37 | G2 | 50PN10 | 4 | 18 | 102 | 125 | 165 | 365 | 145 | 220 | 210 | 217 | 105 | 110 | 22 | 427 | 435 | 325 | 46 |
| LPCD4 50-160/0.55 | G2 | 50PN10 | 4 | 18 | 102 | 125 | 165 | 410 | 170 | 240 | 235 | 245 | 120 | 110 | 22 | 480 | 435 | 325 | 52 |
| LPCD4 65-160/0.55 | G2 1/2 | 65PN10 | 4 | 18 | 122 | 145 | 185 | 450 | 180 | 270 | 268 | 275 | 140 | 130 | 22 | 543 | 475 | 345 | 65 |
| LPCD4 65-160/0.75 | G2 1/2 | 65PN10 | 4 | 18 | 122 | 145 | 185 | 450 | 180 | 270 | 268 | 275 | 140 | 130 | 22 | 543 | 475 | 345 | 65 |
| LPCD4 65-160/0.92 | G2 1/2 | 65PN10 | 4 | 18 | 122 | 145 | 185 | 450 | 180 | 270 | 268 | 275 | 140 | 130 | 22 | 543 | 475 | 345 | 67 |
| LPCD4 80-160/0.75 | G3 | 80PN10 | 8 | 18 | 138 | 160 | 200 | 510 | 205 | 305 | 270 | 280 | 135 | 150 | 24 | 550 | 485 | 335 | 72 |
| LPCD4 80-160/0.92 | G3 | 80PN10 | 8 | 18 | 138 | 160 | 200 | 510 | 205 | 305 | 270 | 280 | 135 | 150 | 24 | 550 | 485 | 335 | 74 |
| LPCD4 80-160/1.1 | G3 | 80PN10 | 8 | 18 | 138 | 160 | 200 | 510 | 205 | 305 | 270 | 280 | 135 | 150 | 24 | 550 | 535 | 385 | 79 |
| LPCD4 80-160/1.5 | G3 | 80PN10 | 8 | 18 | 138 | 160 | 200 | 510 | 205 | 305 | 270 | 280 | 135 | 150 | 24 | 550 | 535 | 385 | 83 |
| LPCD4 100-200/1.5 | G4 | 100PN10 | 8 | 18 | 158 | 180 | 220 | 630 | 240 | 390 | 345 | 325 | 165 | 180 | 26 | 670 | 535 | 355 | 110 |
| LPCD4 100-200/2.2 | G4 | 100PN10 | 8 | 18 | 158 | 180 | 220 | 630 | 240 | 390 | 345 | 325 | 165 | 180 | 26 | 670 | 605 | 425 | 130 |
| LPCD4 100-200/3.0 | G4 | 100PN10 | 8 | 18 | 158 | 180 | 220 | 630 | 240 | 390 | 345 | 325 | 165 | 180 | 26 | 670 | 605 | 425 | 138 |
| LPCD4 100-200/4.0 | G4 | 100PN10 | 8 | 18 | 158 | 180 | 220 | 630 | 240 | 390 | 345 | 325 | 165 | 180 | 26 | 670 | 615 | 435 | 150 |